

DUCATO



Cenník vozidiel Ducato platný od 20. 1. 2025

Najpraktickejšia dodávka vo svojej triede s nákladovým priestorom až 15m³

**Využite mimoriadnu ponuku pre Ducato!
 Teraz so zárukou 5 rokov / 200 000km v cene vozidla!***

Verzia	Celková hmotnosť	Motor	Objem	Kód	Typ	Cena
L2H1	3 000 kg	2,2 MTJ 120k 6M/T	10 m ³	290.1L2.2	Dodávka	25 390 €
	3 300 kg	2,2 MTJ 120k 6M/T	10 m ³	290.5L2.2	Dodávka	26 390 €
		2,2 MTJ 140k 6M/T	10 m ³	290.5L3.2	Dodávka	27 390 €
	3 500 kg	2,2 MTJ 140k 6M/T	10 m ³	290.AL3.2	Dodávka	28 390 €
		2,2 MTJ 140k 8A/T	10 m ³	290.AL4.2	Dodávka	31 290 €
L2H2	3 000 kg	2,2 MTJ 120k 6M/T	11,5 m ³	290.1G2.2	Dodávka	26 390 €
	3 300 kg	2,2 MTJ 120k 6M/T	11,5 m ³	290.5G2.2	Dodávka	27 390 €
		2,2 MTJ 140k 6M/T	11,5 m ³	290.5G3.2	Dodávka	28 390 €
	3 500 kg	2,2 MTJ 140k 6M/T	11,5 m ³	290.AG3.2	Dodávka	29 390 €
		2,2 MTJ 140k 8A/T	11,5 m ³	290.AG4.2	Dodávka	32 290 €
		2,2 MTJ 180k 6M/T	11,5 m ³	290.AG5.2	Dodávka	30 890 €
2,2 MTJ 180k 8A/T		11,5 m ³	290.AG6.2	Dodávka	33 790 €	
L3H2	3 300 kg	2,2 MTJ 120k 6M/T	13 m ³	290.6G2.2	Dodávka	28 490 €
		2,2 MTJ 140k 6M/T	13 m ³	290.6G3.2	Dodávka	29 490 €
	3 500 kg	2,2 MTJ 140k 6M/T	13 m ³	290.BG3.2	Dodávka	30 490 €
		2,2 MTJ 140k 8A/T	13 m ³	290.BG4.2	Dodávka	33 390 €
		2,2 MTJ 180k 6M/T	13 m ³	290.BG5.2	Dodávka	31 990 €
L3H3	3 500 kg	2,2 MTJ 180k 8A/T	13 m ³	290.BG6.2	Dodávka	34 890 €
		2,2 MTJ 140k 6M/T	15 m ³	290.BA3.2	Dodávka	31 490 €
		2,2 MTJ 140k 8A/T	15 m ³	290.BA4.2	Dodávka	34 390 €

* ponuka platí od 20. 1. 2025 do 31. 3. 2025

VÝBAVA	Kód	Dodávka
VONKAJŠIA VÝBAVA A TECHNIKA		
Presklené zadné dvere (nie pre L2H1)	519	120 €
Presklené posuvné pravé bočné dvere (pevné okno, nie pre verzie L2H1)	520	180 €
Vyhrievané sklo pre dvojkridlové zadné dvere (nie pre verzie L2H1, len s 519)	029	180 €
Druhé posuvné bočné dvere na strane vodiča	055	600 €
Otváranie zadných dverí v uhle 270 stupňov	619	300 €
Zadné zosilnené dvojjamkové pružiny (nie pre verzie L2H1)	077	150 €
Spodný kryt motora	237	180 €
Pneumatiky M + S (celoročné)	144	300 €
15" plechové disky kolies pre vozidlá s MT / 16" plechové disky kolies pre vozidlá s AT	280 / 5EV	●/●
Kit Fix&Go (sada na opravu defektu) / Plnohodnotná rezerva + zdvihák	8F8 / 4DH	● / 230 €
Halogénové svetlomety s denným svetlením		●
Zosilnený alternátor	7KK	220 €
Príprava pre prestavby - električka (zosilnená batéria a alternátor)	AWE	300 €
Príprava pre ťažné zariadenie	4HB	300 €
Fixné ťažné zariadenie	6JA	830 €
Ťažné zariadenie - odnímateľné	960	900 €
Ťažné zariadenie so zabezpečením ťažnej gule	A84	830 €
Pastelová farba karosérie - ŠEDÁ LANZAROTE 385 / ŠEDÁ EXPEDITION 676	5CK / 5CL	450 €
Metalický lak (len pre dĺžku L2)	210	1 000 €
Špeciálne lakovanie (ponuku dostupných farieb konzultujte s predajcom)		1 280 €
BEZPEČNOSŤ		
ESP, ASR, MSR, HBA + Hill Holder (asistent rozjazdu do kopca)	392	●
Paket Safety BASE (AEBS - systém autonómneho núdzového brzdenia, LKA - aktívne sledovanie a udržiavanie jazdného pruhu, SLI - systém rozpoznania dopravného značenia, sledovanie bdlosti vodiča)		●
Traction+ (elektronická kontrola trakcie) a celoročné pneumatiky	941	600 €
Airbag vodiča / spolujazdca	500 / 502	●/●
Predné bočné a okenné airbagy (len pre samostatné sedadlo spolujazdca - opcia 297)	505	600 €
Obvodový alarm + uzamykanie "Dead Lock"	4YR	450 €
TPMS - systém monitorovania tlaku v pneumatikách	365	●
VNÚTORNÁ VÝBAVA A KOMFORT		
Látkové čalúnenie Crepe Black	173	●
Koženkové čalúnenie sedadiel (266)	727	120 €
Bedrová opierka pre vodiča + lakťová opierka	132	●
Dvojmiestna lavica spolujazdca s trojbodovými pásmi	293	●
Dvojmiestna lavica spolujazdca Eat&Work (sklopná stredná časť s otočným stolikom, držiakmi na nápoje a odkladacím priestorom (len s 8RS + AYK)	2QC	230 €
Samostatné výškovo nastaviteľné sedadlo spolujazdca s lakťovou opierkou	297 + 454	120 €
CrewCab - druhý rad na sedenie - 7 miest na sedenie (3+4) (len pre verzie 290.AL3 / AL4 / AX3 / AX5 / AX6)	Z6L	4 000 €
Plechová prepážka bez priezoru do nákladového priestoru / s priezorom	149 / 199	● / 120 €
Postranné kotviace oká v nákladovom priestore	734	●
Palubný počítač		●
El. ovládanie predných okien / Elektricky ovládané vonkajšie spätné zrkadlá s vyhrievaním	041	●/●
3 kľúč od vozidla (1x mechanický, 2x diaľkové ovládanie)	4YV	80 €
Diaľkové ovládanie centrálného zamykania		●
Odkladacia priehradka nad čelným sklom	835	120 €
Manuálna klimatizácia	025	●
Príprava pre zadnú klimatizáciu	4GT	530 €
Tempomat s obmedzovačom rýchlostí	NHR	●
Zadné parkovacie senzory + vonkajšia akustická signalizácia	508 + 01P	●
Rádio Uconnect s 5" displejom, AM / FM/ DAB, USB, Bluetooth (bez dotykového displeja)	2PX	●
Rádio Uconnect s 7" dotykovým displejom, AM / FM/ DAB, USB, Bluetooth, Apple carPlay, Android Auto	C7D	600 €
Ovládanie audiosystému na volante		●
Počet reproduktorov		2
ZÁRUKY A SLUŽBY		
5 rokov / 200 000km		v cene
5 rokov asistenčná služba		v cene
PAKETY		
Paket Premium Cab - zadná parkovacia kamera, ochranný kryt pod prednými sedadlami, chrómované výduchy ventilácie, úložný priestor pod sedadlom vodiča, kožený volant, čalúnenie Crepe Black MID (076)	C7B+8RS	450 €
Paket Premium Cab Suspension - Paket Premium Cab, elektronická parkovacia brzda, odpružené sedadlo vodiča	C7C+8RS	750 €
Paket Viditeľnosť - predné hmlové svetlomety s prísvecovaním do zákrut, svetelný a dažďový senzor, asistent diaľkových svetiel	AYZ	300 €
Paket Viditeľnosť PLUS - Paket Viditeľnosť a FULL LED predné svetlomety s LED denným svetlením	38C	830 €
Paket Handsfree + 230V zásuvka - bezkľúčový prístup a štartovanie, elektronická parkovacia brzda, 230V zásuvka	AW5	680 €
Paket Handsfree + odkladacia schránka - bezkľúčový prístup a štartovanie, elektronická parkovacia brzda, centrálna schránka	AW6	600 €
Paket City PLUS - elektricky sklápateľné a vyhrievané vonkajšie spätné zrkadlá, 360° parkovacie senzory, digitálne vnútorné spätné zrkadlo, sledovanie mŕtveho uhla a detekcia vozidiel prichádzajúcich v priečnom smere zo zadu (len s 38C/AYZ a C7B/C7C)	AW8	1 350 €
Paket Techno EU - navigácia s 10" farebným displejom, Bluetooth, DAB, Mirror Screen (Android Auto / Apple carPlay), 2x USB pre nabíjanie, automatická klimatizácia, Connect Services	AW9	1 950 €
Paket Techno PLUS EU - Paket Techno EU, bezdrôtové nabíjanie, 7" farebný displej pre prístrojový panel	AWA	2 180 €

PAKETY

Paket CrewCab (len pre CrewCab verzie) - odkladacia policia nad čelným sklom, otváranie zadných dverí v uhle 270 stupňov, zásuvka 12V v nákladovom priestore (len s Z6L)	AWN	430 €
Paket Cargo (len pre verzie L2 a L3) - obloženie stien batožinového priestoru do polovičnej výšky, zásuvka 12V v nákladovom priestore, zadné dvere otvárateľné do uhla 270°, LED svetlo v nákladovom priestore	C7G	600 €
Paket FIAT Van (len pre verzie L2 a L3) - Paket Cargo, Paket Viditeľnosť, Paket Premium Cab, rádio Uconnect s 7" displejom, dvojmiestna lavica spolujazdca Eat&Work	C91	1 700 €
Paket Autonómna Jazda L2 (len pre vozidlá s 8AT) - Paket Viditeľnosť, Paket Premium Cab, Paket Handsfree + 230V zásuvka, Paket Techno Plus EU, adaptívny tempomat STOP&GO a asistent pre jazdu v kolóne	C95	3 700 €
Paket Autonómna Jazda L2 + LED (len pre vozidlá s 8AT) - Paket Viditeľnosť PLUS, Paket Premium Cab, Paket Handsfree + 230V zásuvka, Paket Techno Plus EU, adaptívny tempomat STOP&GO a asistent pre jazdu v kolóne	C96	4 350 €
Paket Techno Premium Cab Van Visibility Plus - Paket Viditeľnosť PLUS, Paket Premium Cab, Paket Techno EU	C97	3 000 €
Paket Worksite LIGHT (nie pre verzie L2H1) - Traction PLUS kontrola trakcie a asistent pre zjazd z kopca, celoročné pneumatiky M+S, plnohodnotná rezerva a zdvihák, zosilnené zadné dvojramenné pruženie	AVT	750 €
Paket Winter Comfort 1 - Paket HANDSFREE + 230V zásuvka, vyhrievané sedadlo vodiča, vyhrievané čelné sklo, nezávislé kúrenie Webasto programovateľné (len s C7B/C7C)	BPC	2 000 €
Paket Winter Comfort 2 - Paket HANDSFREE + odkladacia schránka, vyhrievané sedadlo vodiča, vyhrievané čelné sklo, nezávislé kúrenie Webasto programovateľné (len s C7B/C7C)	BPD	2 000 €
Paket Easy Driving - adaptívny tempomat od rýchlosti 30 km/h (len s AYZ alebo 38C alebo BPF alebo BPH)	5F8	680 €
Paket Easy Driving City PLUS - Paket Easy Driving, Paket Viditeľnosť, Paket CITY PLUS	BPA	1 650 €
Paket Easy Driving LED City PLUS - Paket Easy Driving, Paket Viditeľnosť PLUS, Paket CITY PLUS	BPB	2 250 €
Paket Style MT - predný a zadný nárazník vo farbe karosérie, stredná časť predného nárazníka v prevedení BLACK, 16" zliatinové kolesá Diamond BLACK (len s 38C)	AYP	900 €
Paket Style AT - predný a zadný nárazník vo farbe karosérie, stredná časť predného nárazníka v prevedení BLACK, 16" zliatinové kolesá Diamond BLACK (len s 38C)	AYQ	900 €
Paket Style Viditeľnosť City PLUS - Paket Style MT, Paket Viditeľnosť PLUS, Paket City PLUS	BPF	2 550 €
Paket Style Viditeľnosť City PLUS - Paket Style AT, Paket Viditeľnosť PLUS, Paket City PLUS	BPG	2 550 €
Paket TECHNO PREMIUM CAB VISIBILITY PLUS - Paket Viditeľnosť PLUS, Paket Techno EU (len s C7B/C7C)	BPH	2 850 €

ZÁKLADNÉ TECHNICKÉ ÚDAJE

Motor / Verzia	2,2 MTJ 120k 6M/T	2,2 MTJ 140k 6M/T	2,2 MTJ 140k 8A/T	2,2 MTJ 180k 6M/T	2,2 MTJ 180k 8A/T
Obsah (cm ³)	2 184	2 184	2 184	2 184	2 184
Maximálny výkon (kW / k pri ot./min)	88 (120) / 3 500	103 (140) / 3 500	103 (140) / 3 500	132 (180) / 3 500	132 (180) / 3 500
Kompresný pomer	15,5 : 1	15,5 : 1	15,5 : 1	15,5 : 1	15,5 : 1
Maximálny krútiaci moment	320 / 1 400 - 2 500	350 / 1 400 - 2 500	380 / 1 400 - 2 250	380 / 1 500 - 3 000	450 / 1 500 - 1 750
Prevodovka (počet stupňov - typ)	6 - manuálna	6 - manuálna	8 - automatická	6 - manuálna	8 - automatická
Poháňaná náprava	predná	predná	predná	predná	predná
Objem palivovej nádrže (l)	90	90	90	90	90
Typ paliva	Nafta pre motorové vozidlá (špecifikácia EN 590)				
Príprava zmesi	Common Rail vstrekovanie - MultiJet ₃ , turbo				
Objem nádrže pre AdBlue (l)	19	19	19	19	19
Maximálna rýchlosť (km/h)	143 - 148	149 - 156	148 - 155	161 - 170	160-161
Hmotnosť nebrzdeného prívusu (kg)	750	750	750	750	750
Hmotnosť brzdeného prívusu (kg)	2 500	2 500	2 500	2 500	2 500
Zvislé zaťaženie ťažného zariadenia	100	100	100	100	100
Kombinovaná spotreba (l/100km)	L2H1	L2H1	L2H1	L2H1	L2H1
	7,6 - 8,3	7,5 - 8,2	8,2 - 9,0	-	-
	L2H2	L2H2	L2H2	L2H2	L2H2
	7,9 - 8,8	7,8 - 8,8	8,6 - 9,7	8,1 - 9,1	8,8 - 10,0
	L3H2	L3H2	L3H2	L3H2	L3H2
	7,9 - 8,8	7,8 - 8,8	8,6 - 9,7	8,1 - 9,1	8,8 - 10,0
	L3H3	L3H3	L3H3	L3H3	L3H3
Emisie (g/km)	200 - 233	198 - 239	217 - 262	213 - 240	233 - 265



WWW.FIATPROFESSIONAL.SK



Doporučené ceny sú uvádzané v € bez DPH a majú informatívny a nezáväzný charakter. Ceny zahŕňajú poplatok do recyklačného fondu. Dovoza sa vyhradzuje právo na zmenu cien a špecifikácií bez predchádzajúceho upozornenia. Pre konečnú cenu a možnosti kombinácie výbavy v prípade konkrétnych modelov kontaktujte autorizovaného predajcu.

- štandardná výbava

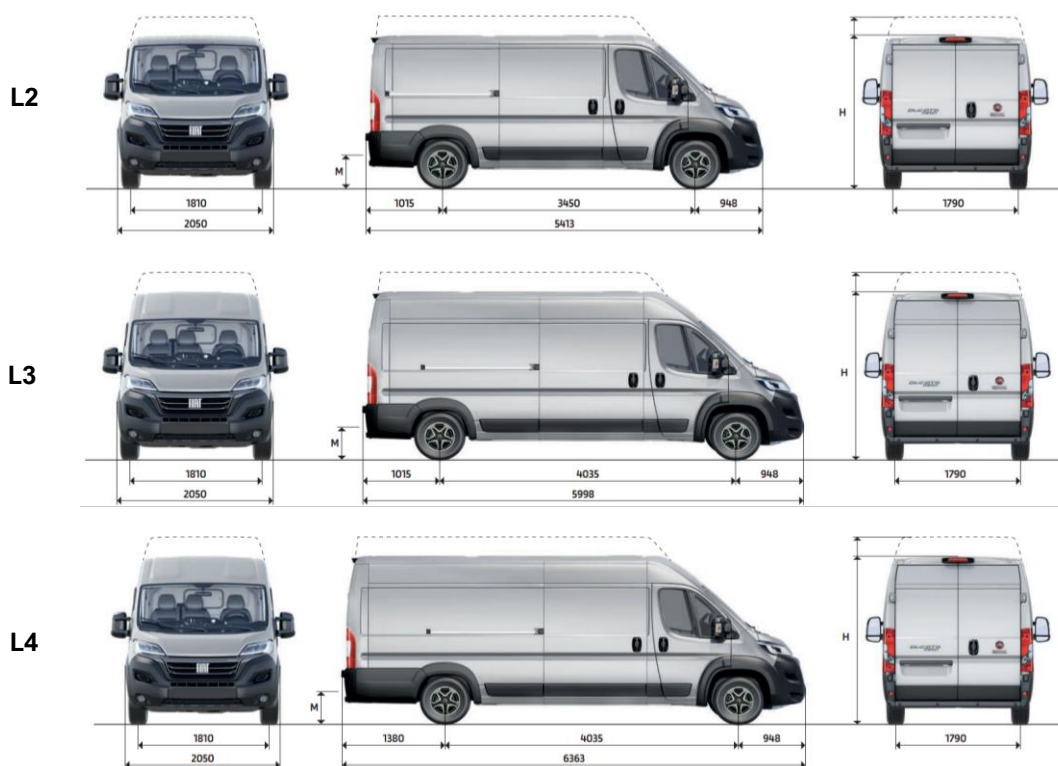
ROZMERY		L2H1	L2H2	L3H2	L3H3	L4H2	L4H3
Vonkajšie rozmery	Dĺžka (mm)	5 413	5 413	5 998	5 998	6 363	6 363
	Šírka so zaklop. / vyklp. zrkadlami (mm)	2 508 / 2 690	2 508 / 2 690	2 508 / 2 690	2 508 / 2 690	2 508 / 2 690	2 508 / 2 690
	Šírka bez zrkadiel (obrysová)	2 050	2 050	2 050	2 050	2 050	2 050
	Výška	2 254	2 524	2 524	2 764	2 524	2 764
	Rázvor (mm)	3 450	3 450	4 035	4 035	4 035	4 035
	Rozchod kolies vpredu (mm)	1 810	1 810	1 810	1 810	1 810	1 810
	Rozchod kolies vzadu (mm)	1 790	1 790	1 790	1 790	1 790	1 790
	Previs vpredu (mm)	948	948	948	948	948	948
	Previs vzadu (mm)	1 015	1 015	1 015	1 015	1 380	1 380
Svetlá výška - štandardná / zvýšená (mm)	176	176	176	176	176	176	

Nákladový priestor	Objem nákladového priestoru (m ³)	10	11,5	13	15	15	17
	Počet Europaliet	3	3	4	4	5	5
	Dĺžka nákladového priestoru (na podlahe)	3 120	3 120	3 705	3 705	4 070	4 070
	Dĺžka nákladového priestoru (1m od podlahy)	2 945	2 945	3 530	3 530	3 895	3 895
	Šírka (min / max) (mm)	1 422 / 1870	1 422 / 1870	1 422 / 1870	1 422 / 1870	1 422 / 1870	1 422 / 1870
	Výška (max.) (mm)	1 662	1 932	1 932	2 172	1 932	2 172
	Výška nakládacej hrany (mm)	535	535	535 - 550	535 - 550	550	550
	Šírka x výška zadných dverí (mm)	1 560 x 1 520	1 560 x 1 790	1 560 x 1 790	1 560 x 2 030	1 560 x 1 790	1 560 x 2 030
	Šírka x výška bočných dverí (mm)	1 250 x 1 485	1 250 x 1 755	1 250 x 1 755	1 250 x 1 755	1 250 x 1 755	1 250 x 1 755

HMOTNOSTI		L2H1	L2H2	L2H1	L2H2	L3H2	L2H1
Dodávka	Prevádzková hmotnosť ¹ (kg)	3 000	3 000	3 300	3 300	3 300	3 500
	Užitočná hmotnosť max. (kg)	1 990	2 015	2 000	2 025	2 075	2 000
	Celková hmotnosť max. (kg)	1 010	985	1 300	1 275	1 225	1 500
	Celková hmotnosť (kg)	3 000	3 000	3 300	3 300	3 300	3 500
	Brzdený prívies max. (kg)	2 500	2 500	2 500	2 500	2 500	2 500
	Nebrzdený prívies max. (kg)	750	750	750	750	750	750
	Max hmotnosť jazdnej súpravy	5 500	5 500	5 800	5 800	5 800	6 000

HMOTNOSTI		L2H2	L3H2	L3H3	L2H2 MAXI	L3H2 MAXI	L3H3 MAXI
Dodávka	Prevádzková hmotnosť ¹ (kg)	3 500	3 500	3 500	3 500	3 500	3 500
	Užitočná hmotnosť max. (kg)	2 025	2 065	2 105	2 030	2 115	2 140
	Celková hmotnosť max. (kg)	1 475	1 435	1 395	1 470	1 385	1 360
	Celková hmotnosť (kg)	3 500	3 500	3 500	3 500	3 500	3 500
	Brzdený prívies max. (kg)	2 500	2 500	2 500	3 000	3 000	3 000
	Nebrzdený prívies max. (kg)	750	750	750	750	750	750
	Max hmotnosť jazdnej súpravy	6 000	6 000	6 000	6 500	6 500	6 500

HMOTNOSTI		L4H2 MAXI	L4H3 MAXI	L3H2 MAXI	L4H2 MAXI	L4H3 MAXI
Dodávka	Cenník vozidiel Ducato platný od 13.	3 500	3 500	4 250	4 250	4 250
	Prevádzková hmotnosť ¹ (kg)	2 165	2 195	2 155	2 200	2 235
	Užitočná hmotnosť max. (kg)	1 335	1 305	1 305	2 095	2 015
	Celková hmotnosť (kg)	3 500	3 500	4 250	4 250	4 250
	Brzdený prívies max. (kg)	3 000	3 000	2 250	2 250	2 250
	Nebrzdený prívies max. (kg)	750	750	750	750	750
	Max hmotnosť jazdnej súpravy	6 500	6 500	6 500	6 500	6 500



1 - prevádzková hmotnosť je hmotnosť vozidla s prevádzkovými nápihami bez vodiča. Údaje sa líšia podľa motorizácie a výbavy vozidla. Doplnkové prvky výbavy a prípadná prestavba znižujú užitočné zaťaženie a zvyšujú spotrebu a emisie.



Cenník vozidiel Ducato MAXI platný od 20. 1. 2025

Ducato MAXI v ponuke aj vo verziách L4H2 a L4H3 s nákladovým priestorom až 17m³

Využite mimoriadnu ponuku pre Ducato MAXI!
Teraz so zárukou 5 rokov / 200 000km v cene vozidla!*

Verzia	Celková hmotnosť	Motor	Objem	Kód	Typ	Cena
L2H2	3 500 kg	2,2 MTJ 140k 6M/T	11,5 m ³	295.AG3.2	Dodávka	29 990 €
		2,2 MTJ 180k 6M/T		295.AG5.2		31 490 €
		2,2 MTJ 180k 8A/T		295.AG6.2		34 390 €
L3H2	3 500 kg	2,2 MTJ 140k 6M/T	13 m ³	295.BG3.2	Dodávka	31 090 €
		2,2 MTJ 140k 8A/T		295.BG4.2		33 990 €
		2,2 MTJ 180k 6M/T		295.BG5.2		32 590 €
		2,2 MTJ 180k 8A/T		295.BG6.2		35 490 €
L3H3	3 500 kg	2,2 MTJ 140k 6M/T	15 m ³	295.BA3.2	Dodávka	32 090 €
		2,2 MTJ 180k 8A/T		295.BA6.2		36 490 €
L4H2	3 500 kg	2,2 MTJ 140k 6M/T	15 m ³	295.CG3.2	Dodávka	32 090 €
		2,2 MTJ 180k 6M/T		295.CG5.2		33 590 €
		2,2 MTJ 180k 8A/T		295.CG6.2		36 490 €
L4H3	3 500 kg	2,2 MTJ 140k 6M/T	17 m ³	295.CA3.2	Dodávka	33 090 €
		2,2 MTJ 180k 6M/T		295.CA5.2		34 590 €
		2,2 MTJ 180k 8A/T		295.CA6.2		37 490 €
L3H2	4 250 kg	2,2 MTJ 140k 6M/T	15 m ³	295.GG3.2	Dodávka	32 090 €
		2,2 MTJ 180k 8A/T		295.GG6.2		36 490 €
L4H2	4 250 kg	2,2 MTJ 140k 6M/T	15 m ³	295.HG3.2	Dodávka	33 090 €
		2,2 MTJ 180k 8A/T		295.HG6.2		37 490 €
L4H3	4 250 kg	2,2 MTJ 180k 6M/T	17 m ³	295.HA5.2	Dodávka	35 590 €
		2,2 MTJ 180k 8A/T		295.HA6.2		38 490 €

VÝBAVA	Kód	Dodávka
VONKAJŠIA VÝBAVA A TECHNIKA		
Presklené zadné dvere (nie pre L2H1)	519	120 €
Presklené posuvné pravé bočné dvere (pevné okno, nie pre verzie L2H1)	520	180 €
Vyhrievané sklo pre dvojkridlové zadné dvere (len s 519)	029	180 €
Druhé posuvné bočné dvere na strane vodiča	055	600 €
Otváranie zadných dverí v uhle 270 stupňov	619	300 €
Zadné zosilnené dvojramelové pružiny	077	150 €
Ecopack + Start & Stop		•
Spodný kryt motora	237	180 €
Pneumatiky M + S (celoročné) / Zosilnené pneumatiky (225/75 R16)	144 / 142	300 € / 300 €
16" plechové disky kolies	5EV	•
Kit Fix&Go (sada na opravu defektu) / Plnohodnotná rezerva + zdvíhák	8F8 / 4DH	• / 230 €
Halogénové svetlomety s denným svietením		•
Zosilnený alternátor / Príprava pre prestavby - električka (zosilnená batéria a alternátor)	7KK / AWE	220 € / 300 €
Postranné výstražné (oranžová) svetlá (len pre verzie L4H2 a L4H3)	4HH	•
Príprava pre ťažné zariadenie	4HB	300 €
Fixné ťažné zariadenie	6JA	830 €
Ťažné zariadenie - odnímateľné	960	900 €
Ťažné zariadenie so zabezpečením ťažnej gule	A84	830 €
Pastelová farba karosérie - ŠEDÁ LANZAROTE 385 / ŠEDÁ EXPEDITION 676	5CK / 5CL	450 €
Metalický lak (len pre dĺžku L2)	210	1 000 €
Špeciálne lakovanie (ponuku dostupných farieb konzultujte s predajcom)		1 280 €
BEZPEČNOSŤ		
ESP, ASR, MSR, HBA + Hill Holder (asistent rozjazdu do kopca)	392	•
Paket Safety BASE (AEBS - systém autonómneho núdzového brzdenia, LKA - aktívne sledovanie a udržiavanie jazdného pruhu, SLI - systém rozpoznania dopravného značenia, sledovanie bdelosti vodiča)		•
Traction+ (elektronická kontrola trakcie)	941	600 €
Airbag vodiča / spolujazdca	500 / 502	•/•
Predné bočné a okenné airbagy (len pre samostatné sedadlo spolujazdca - opcia 297)	505	600 €
Obvodový alarm + uzamykanie "Dead Lock"	4YR	450 €
TPMS - systém monitorovania tlaku v pneumatikách	365	•
VNÚTORNÁ VÝBAVA A KOMFORT		
Látkové čalúnenie Crepe Black	173	•
Koženkové čalúnenie sedadiel (266)	727	120 €
Bedrová opierka pre vodiča + lakťová opierka	132	•
Dvojmiestna lavica spolujazdca s trojbodovými pásmi	293	•
Dvojmiestna lavica spolujazdca Eat&Work (sklopná stredná časť s otočným stolikom, držiakmi na nápoje a odkladacím priestorom (len s 8RS + AYK)	2QC	230 €
Samostatné výškovo nastaviteľné sedadlo spolujazdca s lakťovou opierkou	297 + 454	120 €
Plechová prepážka bez priezoru do nákladového priestoru / s priezorom	149 / 199	• / 120 €
Postranné kotviace oká v nákladovom priestore	734	•
Obloženie bokov nákladového priestoru do výšky cca 1m od podlahy (len pre L4)	361	•
Palubný počítač		•
SMART Tachograf 4.0 (v sérii pre verzie 4 250) / Obmedzovač rýchlosti - 90 km/h (v sérii pre verzie 4 250)	0TK / 58E	830 € / 0 €
El. ovládanie predných okien / Elektricky ovládané vonkajšie spätné zrkadlá s vyhrievaním	041	•/•
3 kľúč od vozidla (1x mechanický, 2x diaľkové ovládanie)	4YV	80 €
Diaľkové ovládanie centrálneho zamykania		•
Odkladacia priehradka nad čelným sklom	835	120 €
Manuálna klimatizácia	025	•
Príprava pre zadnú klimatizáciu	4GT	530 €
Tempomat s obmedzovačom rýchlosti	NHR	•
Zadné parkovacie senzory + vonkajšia akustická signalizácia	508 + 01P	•
Rádio Uconnect s 5" displejom, AM / FM/ DAB, USB, Bluetooth (bez dotykového displeja)	2PX	•
Rádio Uconnect s 7" dotykovým displejom, AM / FM/ DAB, USB, Bluetooth, Apple carPlay, Android Auto	C7D	600 €
Ovládanie audiosystému na volante		•
Počet reproduktorov		2
ZÁRUKY A SLUŽBY		
5 rokov / 200 000km		v cene
5 rokov asistenčná služba		v cene
PAKETY		
Paket Premium Cab - zadná parkovacia kamera, ochranný kryt pod prednými sedadlami, chrómované výduchy ventilácie, úložný priestor pod sedadlom vodiča, kožený volant, čalúnenie Crepe Black MID (076)	C7B+8RS	450 €
Paket Premium Cab Suspension - Paket Premium Cab, elektronická parkovacia brzda, odpružené sedadlo vodiča	C7C+8RS	750 €
Paket Viditeľnosť - predné hmlové svetlomety s prísvecovaním do zákrut, svetelný a dažďový senzor, asistent diaľkových svetiel	AYZ	300 €
Paket Viditeľnosť PLUS - Paket Viditeľnosť a FULL LED predné svetlomety s LED denným svietením	38C	830 €
Paket Handsfree + 230V zásuvka - bezkľúčový prístup a štartovanie, elektronická parkovacia brzda, 230V zásuvka	AW5	680 €
Paket Handsfree + odkladacia schránka - bezkľúčový prístup a štartovanie, elektronická parkovacia brzda, centrálna schránka	AW6	600 €
Paket City PLUS - elektricky sklápací a vyhrievané vonkajšie spätné zrkadlá, 360° parkovacie senzory, digitálne vnútorné spätné zrkadlo, sledovanie mŕtveho uhla a detekcia vozidiel prichádzajúcich v priečnom smere zo zadu (len s 38C/AYZ a C7B/C7C)	AW8	1 350 €
Paket CrewCab (len pre CrewCab verzie) - odkladacia policia nad čelným sklom, otváranie zadných dverí v uhle 270 stupňov, zásuvka 12V v nákladovom priestore (len s Z6L)	AWN	430 €

PAKETY

Paket Techno EU - navigácia s 10" farebným displejom, Bluetooth, DAB, Mirror Screen (Android Auto / Apple carPlay), 2x USB pre nabíjanie, automatická klimatizácia, Connect Services	AW9	1 950 €
Paket Techno PLUS EU - Paket techno EU, bezdrôtové nabíjanie, 7" farebný displej pre prístrojový panel	AWA	2 180 €
Paket Cargo (len pre verzie L2 a L3) - obloženie stien batožinového priestoru do polovičnej výšky, zásuvka 12V v nákladovom priestore, zadné dvere otvárateľné do uhla 270°, LED svetlo v nákladovom priestore	C7G	600 €
Paket Cargo (len pre verzie L4) - zásuvka 12V v nákladovom priestore, zadné dvere otvárateľné do uhla 270°, LED svetlo v nákladovom priestore	C7H	450 €
Paket Worksite HEAVY - Traction PLUS kontrola trakcie a asistent pre jazdu z kopca, celoročné pneumatiky M+S, plnohodnotná rezerva a zdvihák, zosilnené zadné dvojramelové pruženie, predné a zadné plastové lemy blatníkov	AVU	980 €
Paket FIAT Van (len pre verzie L2 a L3) - Paket Cargo L2 a L3, Paket Viditeľnosť, Paket Premium Cab, rádio Uconnect s 7" displejom, dvojmiestna lavica spolujazdca Eat&Work	C91	1 700 €
Paket FIAT Van (len pre verzie L4) - Paket Cargo L4, Paket Viditeľnosť, Paket Premium Cab, rádio Uconnect s 7" displejom, dvojmiestna lavica spolujazdca Eat&Work	C92	1 700 €
Paket Autonómna Jazda L2 (len pre vozidlá s 8AT) - Paket Viditeľnosť, Paket Premium Cab, Paket Handsfree + 230V zásuvka, Paket Techno Plus EU, adaptívny tempomat STOP&GO a asistent pre jazdu v kolóne	C95	3 700 €
Paket Autonómna Jazda L2 + LED (len pre vozidlá s 8AT) - Paket Viditeľnosť PLUS, Paket Premium Cab, Paket Handsfree + 230V zásuvka, Paket Techno Plus EU, adaptívny tempomat STOP&GO a asistent pre jazdu v kolóne	C96	4 350 €
Paket Techno Premium Cab Van Visibility Plus - Paket Viditeľnosť PLUS, Paket Premium Cab, Paket Techno EU	C97	3 000 €
Paket Winter Comfort 1 - Paket HANDSFREE + 230V zásuvka, vyhrievané sedadlo vodiča, vyhrievané čelné sklo, nezávislé kúrenie Webasto programovateľné (len s C7B/C7C)	BPC	2 000 €
Paket Winter Comfort 2 - Paket HANDSFREE + odkladacia schránka, vyhrievané sedadlo vodiča, vyhrievané čelné sklo, nezávislé kúrenie Webasto programovateľné (len s C7B/C7C)	BPD	2 000 €
Paket Easy Driving - adaptívny tempomat od rýchlosti 30 km/h (len s AYZ alebo 38C alebo BPF alebo BPH)	5F8	680 €
Paket Easy Driving City PLUS - Paket Easy Driving, Paket Viditeľnosť, Paket CITY PLUS	BPA	1 650 €
Paket Easy Driving LED City PLUS - Paket Easy Driving, Paket Viditeľnosť PLUS, Paket CITY PLUS	BPB	2 250 €
Paket Style AT / HEAVY - predný a zadný nárazník vo farbe karosérie, stredná časť predného nárazníka v prevedení BLACK, 16" zliatinové kolesá Diamond BLACK	AYQ	900 €
Paket Style Viditeľnosť City PLUS - Paket Style AT, Paket Viditeľnosť PLUS, Paket City PLUS	BPG	2 550 €
Paket TECHNO PREMIUM CAB VISIBILITY PLUS - Paket Viditeľnosť PLUS, Paket Techno EU (len s C7B/C7C)	BPH	2 850 €

ZÁKLADNÉ TECHNICKÉ ÚDAJE

Motor / Verzia	2,2 MTJ 140k 6M/T	2,2 MTJ 140k 8A/T	2,2 MTJ 180k 6M/T	2,2 MTJ 180k 8A/T
Obsah (cm ³)	2 184	2 184	2 184	2 184
Maximálny výkon (kW / k pri ot./min)	103 (140) / 3 500	103 (140) / 3 500	132 (180) / 3 500	132 (180) / 3 500
Kompresný pomer	15,5 : 1	15,5 : 1	15,5 : 1	15,5 : 1
Maximálny krútiaci moment	350 / 1 400 - 2 500	380 / 1 400 - 2 250	380 / 1 500 - 3 000	450 / 1 500 - 1 750
Prevodovka (počet stupňov - typ)	6 - manuálna	8 - automatická	6 - manuálna	8 - automatická
Poháňaná náprava	predná	predná	predná	predná
Objem palivovej nádrže (l)	90	90	90	90
Typ paliva	Nafta pre motorové vozidlá (špecifikácia EN 590)			
Priprava zmesi	Common Rail vstrekovanie - MultiJet ₃ , turbo			
Objem nádrže pre AdBlue (l)	19	19	19	19
Maximálna rýchlosť (km/h)	149 - 156	148 - 155	161 - 170	160-161
Hmotnosť nebrzdeného prívesu (kg)	750	750	750	750
Hmotnosť brzdeného prívesu (kg)	2 500	2 500	2 500	2 500
Zvislé zaťaženie ťažného zariadenia	100	100	100	100
Kombinovaná spotreba (l/100km)	L2H2	L2H2	L2H2	L2H2
	7,8 - 8,8	-	8,1 - 9,1	8,8 - 10,0
	L3H2	L3H2	L3H2	L3H2
	7,8 - 8,8	8,6 - 9,7	8,1 - 9,1	8,8 - 10,0
	L3H3	L3H3	L3H3	L3H3
	8,2 - 9,1	-	-	9,4 - 10,4
	L4H2	L4H2	L4H2	L4H2
	7,8 - 8,8	-	8,1 - 9,1	8,8 - 10,0
	L4H3	L4H3	L4H3	L4H3
	8,2 - 9,2	-	8,6 - 9,4	9,4 - 10,4
Emisie (g/km)	205 - 239	226 - 255	213 - 249	233 - 275



WWW.FIATPROFESSIONAL.SK



Doporučené ceny sú uvádzané v € bez DPH a majú informatívny a nezáväzný charakter. Ceny zahŕňajú poplatok do recyklačného fondu. Dovozca si vyhradzuje právo na zmenu cien a špecifikácií bez predchádzajúceho upozornenia. Pre konečnú cenu a možnosti kombinácie výbavy v prípade konkrétnych modelov kontaktujte autorizovaného predajcu.

- štandardná výbava

ROZMERY		L2H1	L2H2	L3H2	L3H3	L4H2	L4H3
Vonkajšie rozmery	Dĺžka (mm)	5 413	5 413	5 998	5 998	6 363	6 363
	Šírka so zaklop. / vyklap. zrkadlami (mm)	2 508 / 2 690	2 508 / 2 690	2 508 / 2 690	2 508 / 2 690	2 508 / 2 690	2 508 / 2 690
	Šírka bez zrkadiel (obrysová)	2 050	2 050	2 050	2 050	2 050	2 050
	Výška	2 254	2 524	2 524	2 764	2 524	2 764
	Rázvor (mm)	3 450	3 450	4 035	4 035	4 035	4 035
	Rozchod kolies vpredu (mm)	1 810	1 810	1 810	1 810	1 810	1 810
	Rozchod kolies vzadu (mm)	1 790	1 790	1 790	1 790	1 790	1 790
	Previs vpredu (mm)	948	948	948	948	948	948
	Previs vzadu (mm)	1 015	1 015	1 015	1 015	1 380	1 380
	Svetlá výška - štandardná / zvýšená (mm)	176	176	176	176	176	176

Nákladový priestor	Objem nákladového priestoru (m ³)	10	11,5	13	15	15	17
	Počet Europaliet	3	3	4	4	5	5
	Dĺžka nákladového priestoru (na podlahe)	3 120	3 120	3 705	3 705	4 070	4 070
	Dĺžka nákladového priestoru (1m od podlahy)	2 945	2 945	3 530	3 530	3 895	3 895
	Šírka (min / max) (mm)	1 422 / 1870	1 422 / 1870	1 422 / 1870	1 422 / 1870	1 422 / 1870	1 422 / 1870
	Výška (max.) (mm)	1 662	1 932	1 932	2 172	1 932	2 172
	Výška nákladacej hrany (mm)	535	535	535 - 550	535 - 550	550	550
	Šírka x výška zadných dverí (mm)	1 560 x 1 520	1 560 x 1 790	1 560 x 1 790	1 560 x 2 030	1 560 x 1 790	1 560 x 2 030
	Šírka x výška bočných dverí (mm)	1 250 x 1 485	1 250 x 1 755	1 250 x 1 755	1 250 x 1 755	1 250 x 1 755	1 250 x 1 755

HMOTNOSTI		L2H1	L2H2	L2H1	L2H2	L3H2	L2H1
Dodávka	Prevádzková hmotnosť ¹ (kg)	1 990	2 015	2 000	2 025	2 075	2 000
	Užitočná hmotnosť max. (kg)	1 010	985	1 300	1 275	1 225	1 500
	Celková hmotnosť (kg)	3 000	3 000	3 300	3 300	3 300	3 500
	Brzdový prívies max. (kg)	2 500	2 500	2 500	2 500	2 500	2 500
	Nebrzdový prívies max. (kg)	750	750	750	750	750	750
	Max hmotnosť jazdnej súpravy	5 500	5 500	5 800	5 800	5 800	6 000

HMOTNOSTI		L2H2	L3H2	L3H3	L2H2 MAXI	L3H2 MAXI	L3H3 MAXI
Dodávka	Prevádzková hmotnosť ¹ (kg)	2 025	2 065	2 105	2 030	2 115	2 140
	Užitočná hmotnosť max. (kg)	1 475	1 435	1 395	1 470	1 385	1 360
	Celková hmotnosť (kg)	3 500	3 500	3 500	3 500	3 500	3 500
	Brzdový prívies max. (kg)	2 500	2 500	2 500	3 000	3 000	3 000
	Nebrzdový prívies max. (kg)	750	750	750	750	750	750
	Max hmotnosť jazdnej súpravy	6 000	6 000	6 000	6 500	6 500	6 500

HMOTNOSTI		L4H2 MAXI	L4H3 MAXI	L3H2 MAXI	L4H2 MAXI	L4H3 MAXI
Dodávka	Prevádzková hmotnosť ¹ (kg)	2 165	2 195	2 155	2 200	2 235
	Užitočná hmotnosť max. (kg)	1 335	1 305	1 095	2 050	2 015
	Celková hmotnosť (kg)	3 500	3 500	4 250	4 250	4 250
	Brzdový prívies max. (kg)	3 000	3 000	2 250	2 250	2 250
	Nebrzdový prívies max. (kg)	750	750	750	750	750
	Využite mimoriadnu ponuku pre Ducato MAXI! Tovar so záťažou 5 rokov 1200,000kg v závislosti od konfigurácie.	3 500	3 500	4 250	4 250	4 250

