

**5** Letá záruka  
Fiat Professional



# FIAT SCUDO

ŘEŠENÍ PRO VAŠI BUDOUCNOST

CENÍK 1/2025

- ▶ **ZÁRUKA 5 let / 200 000 km**
- ▶ **EASY ÚROK** úvěr s úrokovou sazbou od 2,99 %

- ▶ **SKLADOVÉ VOZY se ZVÝHODNĚNÍM až 262 900 Kč bez DPH**  
Pro kompletní nabídku akčních cen kontaktujte autorizovaného prodejce FIAT PROFESSIONAL

**FIAT**  
PROFESSIONAL

[www.fiatprofessional.cz](http://www.fiatprofessional.cz)

# SCUDO VAN, POLOKOMBI, POLOKOMBI FLEXI

## SCUDO VAN\*

Sincom	Délka	Nosnost	Motor	Výkon (kW/k)	Převodovka	Nákladový prostor	Ceníková cena Kč bez DPH
506.32W.1	L3	Zvýšená	2.0 MTJ	106 / 144	6° manuál	6,1 m <sup>3</sup>	861 900

## SCUDO POLOKOMBI\*

Sincom	Délka	Nosnost	Motor	Výkon (kW/k)	Převodovka	Nákladový prostor	Ceníková cena Kč bez DPH
506.L2W.1	L3	Zvýšená	2.0 MTJ	106 / 144	6° manuál	4,0 m <sup>3</sup>	946 900

## SCUDO POLOKOMBI FLEXI\*

Sincom	Délka	Nosnost	Motor	Výkon (kW/k)	Převodovka	Nákladový prostor	Ceníková cena Kč bez DPH
506.G1W.1	L2	Standard	2.0 MTJ	106 / 144	6° manuál	3,2 m <sup>3</sup>	906 900
506.H1W.1	L3	Zvýšená	2.0 MTJ	106 / 144	6° manuál	4,0 m <sup>3</sup>	961 900

\* Pouze skladové vozy

# PŘEHLED STANDARDNÍ VÝBAVY

## SCUDO VAN

### KOMFORT

Klimatizace

Rádio s bluetooth, USB, DAB, ovládání pod volantem, 4 reproduktory

Tempomat a omezovač rychlosti

Výškově a podélně nastavitelný volant

Elektricky ovládaná přední okna a zrcátka

Vrstvené akustické čelní sklo, zesílená boční okna

Odkládací přihrádka v předních dveřích, ve středu palubní desky a na straně spolujezdce

### SEDADLA

Látkové čalounění

Sedadlo řidiče nastavitelné výškově, loketní a bederní opěrka

Dvojsedadlo spolujezdce s odkládacím prostorem pod sedadlem

### FUNKCE

Zadní dvoukřídlé dveře plechové s otevíráním do 180°

Pravé boční posuvné dveře, plechové

Přepážka pevná, plechová

Osvětlení nákladového prostoru

Kotevní body na podlaze nákladového prostoru (6x pro délku L2, 8x pro délku L3)

Zásuvka 12V na palubní desce a v nákladovém prostoru

Ocelová kola s pneu 215/65 R16

Sada na opravu defektu

Tlumiče s variabilním odpružením v závislosti na zatížení vozidla (AMVAC)

### BEZPEČNOST

Airbag řidiče a spolujezdce

ABS + EBA + EBD + ESP + ASR + Pomoc při rozjezdu do svahu

Centrální zamykání s dálkovým ovládním

Halogenové světlomety s denním svícením

Kontrola tlaku vzduchu v pneumatikách

Zadní parkovací senzory

Elektrická parkovací brzda pro vozy s automatickou převodovkou



# PŘEHLED STANDARDNÍ VÝBAVY

## SCUDO POLOKOMBI

### KOMFORT

Klimatizace

Rádio s bluetooth, USB, DAB, ovládání pod volantem, 8 reproduktorů

Tempomat a omezovač rychlosti

Výškově a podélně nastavitelný volant

Elektricky ovládaná přední okna a zrcátka

Vrstvené akustické čelní sklo, zesílená boční okna

Odkládací přihrádka v předních dveřích, ve středu palubní desky a na straně spolujezdce

### SEDADLA

Látkové čalounění

Sedadlo řidiče nastavitelné výškově, loketní a bederní opěrka

Dvousedadlo spolujezdce s odkládacím prostorem pod sedadlem

Třímístná lavice ve druhé řadě

### FUNKCE

Zadní dvoukřídlé dveře plechové s otevíráním do 180°

Pravé boční posuvné dveře

Boční pevná zatmavená okna ve druhé řadě (na obou stranách)

Plastové obložení interiéru ve druhé řadě

Přepážka pevná, prosklená

Úložný prostor pod sedadly ve druhé řadě, přístupný z nákladového prostoru

Osvětlení nákladového prostoru

Kotevní body na podlaze nákladového prostoru (4x pro délku L2, 6x pro délku L3)

Zásuvka 12V na palubní desce, ve druhé řadě sedadel a v nákladovém prostoru

Ocelová kola s pneu 215/65 R16

Sada na opravu defektu

Tlumiče s variabilním odpružením v závislosti na zatížení vozidla (AMVAC)

### BEZPEČNOST

Airbag řidiče a spolujezdce

ABS + EBA + EBD + ESP + ASR + Pomoc při rozjezdu do svahu

Centrální zamykání s dálkovým ovládním

Halogenové světlomety s denním svícením

Kontrola tlaku vzduchu v pneumatikách

Zadní parkovací senzory

Elektrická parkovací brzda pro vozy s automatickou převodovkou



# PŘEHLED STANDARDNÍ VÝBAVY

## SCUDO POLOKOMBI FLEXI

### KOMFORT

Klimatizace

Rádio s bluetooth, USB, DAB, ovládání pod volantem, 4 reproduktory

Tempomat a omezovač rychlosti

Výškově a podélně nastavitelný volant

Elektricky ovládaná přední okna a zrcátka

Vrstvené akustické čelní sklo, zesílená boční okna

Odkládací přihrádka v předních dveřích, ve středu palubní desky a na straně spolujezdce

### SEDADLA

Látkové čalounění

Sedadlo řidiče nastavitelné výškově, loketní a bederní opěrka

Dvousedadlo spolujezdce s odkládacím prostorem pod sedadlem

Třímístná lavice ve druhé řadě

### FUNKCE

Zadní dvoukřídlé dveře plechové s otevíráním do 180°

Pravé boční posuvné dveře

Boční pevná tónovaná okna ve druhé řadě (na obou stranách)

Obložení interiéru ve druhé řadě

Přepážka sklopná, horní část z pletiva

Dřevěná podlaha nákladového prostoru s protiskluzovou úpravou

Osvětlení nákladového prostoru

Kotevní body na podlaze nákladového prostoru (4x pro délku L2, 6x pro délku L3)

Zásuvka 12V na palubní desce a v nákladovém prostoru

Ocelová kola s pneu 215/65 R16

Sada na opravu defektu

Tlumiče s variabilním odpružením v závislosti na zatížení vozidla (AMVAC)

### BEZPEČNOST

Airbag řidiče a spolujezdce

ABS + EBA + EBD + ESP + ASR + Pomoc při rozjezdu do svahu

Centrální zamykání s dálkovým ovládním

Halogenové světlomety s denním svícením

Kontrola tlaku vzduchu v pneumatikách

Zadní parkovací senzory

Elektrická parkovací brzda pro vozy s automatickou převodovkou



# PAKETY

Kód	Název a obsah	Ceníková cena Kč bez DPH		
		VAN	POLOKOMBI	FLEXI
9A1	URBAN  Světelný a dešťový senzor Přední mlhové světlomety Elektricky sklopná zrcátka	12 000	12 000	12 000
9AY/9AZ	LOOK  Paket URBAN Spodní část předního nárazníku v barvě karoserie Zadní nárazník v barvě karoserie (L2 celý, L3 částečně) Boční ochranné lišty a kliky dveří v barvě karosérie Kryty vnějších zrcátek v barvě karoserie Chromovaný rámeček masky chladiče LED denní svícení Kola s pneu 215/60 R17  <i>Dostupné pouze s: 1MA nebo 1M9</i> <i>Nelze objednat s: speciální lakování, A06</i> <i>9AY je pro délku L2, 9AZ je pro délku L3</i>	24 000	24 000	24 000
LMZ	XENON  Paket URBAN Paket LOOK Xenonové světlomety  <i>Dostupné pouze s: 1MA nebo 1M9</i> <i>Nelze objednat s: 9AY, 9AZ, A06</i>	45 000	45 000	X
9LZ	CAMERA  Zadní parkovací kamera Rádio se 7" displejem, Android Auto, Apple CarPlay Textový displej pro přístrojový panel  <i>Nutno doobjednat: RMO (technický kód označení rádia)</i>	25 000	25 000	25 000
A02	CONNECTED  Paket URBAN Navigace se 7" displejem, Android Auto, Apple CarPlay Ovládání rádia na volantu Textový displej pro přístrojový panel  <i>Nutno doobjednat: RMO (technický kód označení rádia)</i> <i>Nelze objednat s A0N, A0Q</i>	30 000	30 000	30 000

# PAKETY

Kód	Název a obsah	Ceníková cena Kč bez DPH		
		VAN	POLOKOMBI	FLEXI
A04	<p>SAFETY</p> <p>Paket URBAN Rádio se 7" displejem, Android Auto, Apple CarPlay Ovládání rádia na volantu Barevný 3,5" displej pro přístrojový panel Atermické čelní sklo Přední parkovací senzory Hlídní mrtvého úhlu a jízdních pruhů Automatické dálkové světlomety Rozpoznání dopravních značek s omezením rychlosti Semiadaptivní tempomat Collision Risk Alert (upozornění na blížící se překážku) Active Safety Brake (automatické brzdění pro omezení kolize)</p>	58 000	58 000	X
A05	<p>DRIVER</p> <p>Paket URBAN Automatická dvouzónová klimatizace Bezklíčové otevírání a startování vozu Elektrická parkovací brzda pro 2.0 MTJ Kožený volant s ovládáním rádia Dekory na palubní desce Uzavřené odkládací schránky Textový displej pro přístrojový panel Atermické čelní sklo</p>	35 000	35 000	X
A8Y	<p>TECHNO &amp; ASSIST</p> <p>Paket URBAN Paket CAMERA Paket CONNECTED Paket SAFETY</p> <p><i>Nutno doobjednat: RMO (technický kód označení rádia)</i></p>	80 000	80 000	X
A06	WORKSITE (pro 2.0 MTJ L2)	33 000	33 000	33 000
A06	WORKSITE (pro 2.0 MTJ L3)	27 000	27 000	27 000
	<p>Zvýšené odpružení, světlá výška 175 mm Celoroční pneumatiky 215/60 R17 Traction+ (elektronická kontrola trakce) HDC (systém kontroly rychlosti vozu při sjezdu z kopce) Zvýšená nosnost (standard pro L3) Ochranný kryt pod motorem Rezervní kolo</p> <p><i>Nutno doobjednat: 1M3 a 6CD (technické kódy označení kol a pneumatik) Nelze objednat s: LMZ, 9AY/9AZ</i></p>			
A09	<p>CONVERTER</p> <p>Rozvodná elektrická skříň pro přestavby Elektroinstalace pro tažné zařízení Zesílený akumulátor, alternátor, startér (pouze 2.0 MTJ)</p>	15 000	15 000	15 000

# VOLITELNÁ VÝBAVA

Ceníková cena Kč bez DPH

Kód	Název a obsah	VAN	POLOKOMBI	FLEXI
<b>Nákladový prostor</b>				
Z6A	Zvýšená celková hmotnost <i>Dostupné pouze pro: 2.0 MTJ L2</i>	21 000	21 000	21 000
522	Boční posuvné dveře vlevo Pro van plechové, pro polokombi prosklené	12 000	12 000	12 000
519	Zadní dveře dvoukřídlé, prosklené Otevírání do 180°, vyhřívaná okna, stěrač, prosklená přepážka	10 000	10 000	10 000
181	Zadní dveře výklopné, prosklené Vyhřívané okno, stěrač, prosklená přepážka <i>Nelze objednat s: CKC, CKD</i>	11 000	11 000	11 000
2T8	Zadní dveře výklopné, prosklené, s výklopným oknem Vyhřívané okno, stěrač, prosklená přepážka <i>Nelze objednat s: CKC, CKD</i>	16 000	16 000	X
GJD	Boční okna ve druhé řadě, pevná, tónovaná	5 000	X	standard
GAC	Boční okna ve druhé řadě, pevná, zatmavená	7 000	standard	7 000
GAD	Boční okna ve druhé řadě, pevná, extra zatmavená	9 000	X	X
GFD	Boční okna ve druhé řadě, posuvná <i>Dostupné pouze s: GAC</i>	13 000	X	13 000
GF6	Boční okna ve třetí řadě, pevná <i>Dostupné pouze s (van): 519+GFD nebo 181+GFD nebo 2T8+GFD nebo 519+GJD nebo 181+GJD nebo 2T8+GJD</i> <i>Dostupné pouze s (polokombi, polokombi flexi): 519 nebo 181 nebo 2T8</i> <i>Nelze objednat s: CKD</i>	17 000	17 000	17 000
CKC	Dřevěná podlaha s protiskluzovou úpravou (9 mm) <i>Nelze objednat s: 181, 2T8</i>	14 000	14 000	standard
CKD	Dřevěná podlaha s protiskluzovou úpravou (9 mm) + dřevěné obložení bočních stěn (6 mm) <i>Nelze objednat s: 181, 2T8, GF6</i>	24 000	24 000	X
30M	Zesílené LED osvětlení nákladového prostoru	3 000	X	X
7ET	Prosklená přepážka se zvýšenou izolací <i>Větší prohnutí přepážky snižuje ložnou délku</i>	6 000	X	X



# VOLITELNÁ VÝBAVA

Ceníková cena Kč bez DPH

Kód	Název a obsah	VAN	POLOKOMBI	FLEXI
-----	---------------	-----	-----------	-------

## Bezpečnost

452	Boční a hlavové airbasy + vyhřívaná sedadla vpředu V případě dvousedadla spolujezdce je vyhříváno místo vpravo	14 000	14 000	14 000
-----	---	--------	--------	--------

## Kola a pneumatiky

1MA	17" kola z lehkých slitin	23 000	23 000	X
1M9	17" ocelová kola pro paket Look a Xenon	0	0	0
1M3	17" ocelová kola pro paket Worksite, celoroční pneu	0	0	0
980	Rezervní kolo plnohodnotné, ocelové	7 000	7 000	7 000

## Kabina

4TI	Samostatné sedadlo spolujezdce s loketní opěrkou	2 000	2 000	2 000
2QC	Dvousedadlo spolujezdce MAGIC CARGO	18 000	X	X
4QR	Protisluneční roletky ve druhé řadě sedadel	X	3 000	X
346	Nezávislé topení Webasto s dálkovým ovládáním <i>Dostupné pouze pro 2.0 MTJ</i>	32 000	32 000	X
4GT	Příprava pro přídatnou klimatizaci (pro přestavby)	12 000	X	X

## Funkčnost

4P6	Connect box (mikrofon, reproduktor, SIM karta, SOS tlačítko)	12 000	12 000	12 000
960	Tažné zařízení odnímatelné	22 000	22 000	22 000
6JA	Tažné zařízení pevné	21 000	21 000	21 000

# VOLITELNÁ VÝBAVA

Ceníková cena Kč bez DPH

Kód	Název a obsah	VAN	POLOKOMBI	FLEXI
-----	---------------	-----	-----------	-------

## Lakování

Kód	Název a obsah	VAN	POLOKOMBI	FLEXI
-	Bílá pastelová barva (kód barvy 549)	0	0	0
5DN	Metalická barva Šedá Artense (kód barvy 113)	19 000	19 000	19 000
6FW	Metalická barva Šedá Platinum (kód barvy 691)	19 000	19 000	19 000
5DP	Metalická barva Černá (kód barvy 632)	19 000	19 000	19 000
-	Speciální lakování	26 000	26 000	26 000



Bílá pastelová (549)



Černá (632)



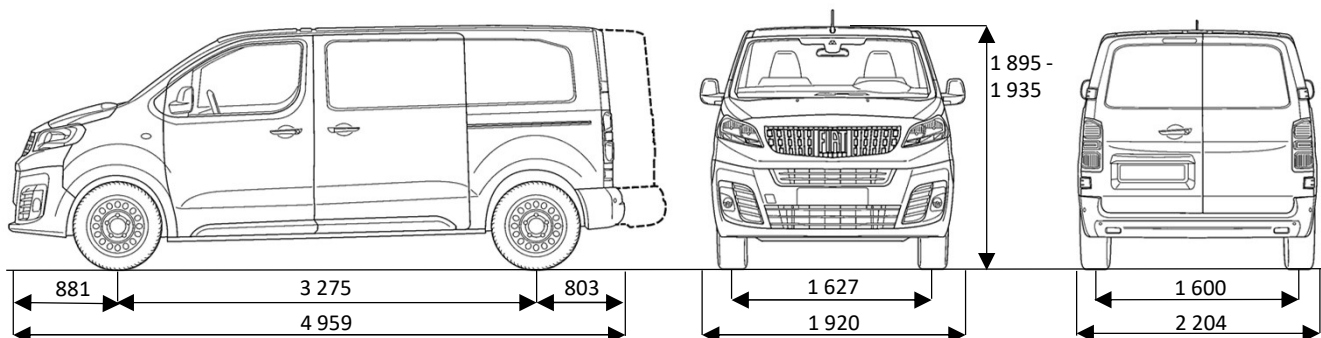
Šedá Artense (113)



Šedá Platinum (691)

# ROZMĚRY A HMOTNOSTI

## VAN L2

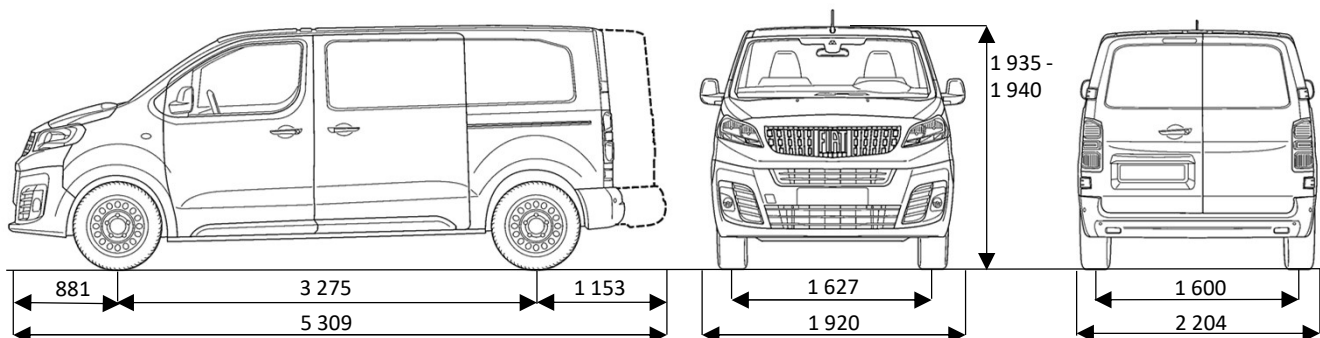


ROZMĚRY (mm)		NÁKLADOVÝ PROSTOR (mm)	
Délka	4 959	Objem (základní/s Magic cargo)	5,3 m <sup>3</sup> / 5,8 m <sup>3</sup>
Šířka (bez/se zrcátky)	1 920 / 2 204	Max. délka (základní/s Magic cargo)	2 512 / 3 674
Výška (standard/zvýšená nosnost)	1 895 / 1 930	Délka ve výšce 1 m	2 185
Výška s paketem Worksite	1 935	Šířka (max./mezi podběhy)	1 628 / 1 258
Rozvor	3 275	Výška	1 397
Převis přední	881	Výška hrany nákladového prostoru	544 - 613
Převis zadní	803	Šířka/výška bočních dveří	935 / 1 241
Rozchod přední	1 627	Šířka/výška zadních křídlových dveří	1 282 / 1 220
Rozchod zadní	1 600	Šířka/výška zadních výklopných dveří	1 212 / 1 181

HMOTNOST (kg)		1.5 MTJ 102k	1.5 MTJ 120k	2.0 MTJ 144k	2.0 MTJ 144k AT	2.0 MTJ 177k AT
Standardní nosnost	Provozní	1 661	1 662	1 728	1 762	1 777
	Užitečná	1 034	1 033	1 102	1 033	1 013
	Nejvyšší technicky přípustná	2 695	2 695	2 830	2 795	2 790
	Brzděný přívěs	1 800	1 800	2 300	2 300	2 300
Zvýšená nosnost	Provozní	-	-	1 729	1 763	1 777
	Užitečná	-	-	1 371	1 337	1 323
	Nejvyšší technicky přípustná	-	-	3 100	3 100	3 100
	Brzděný přívěs	-	-	2 500	2 500	2 500

# ROZMĚRY A HMOTNOSTI

## VAN L3

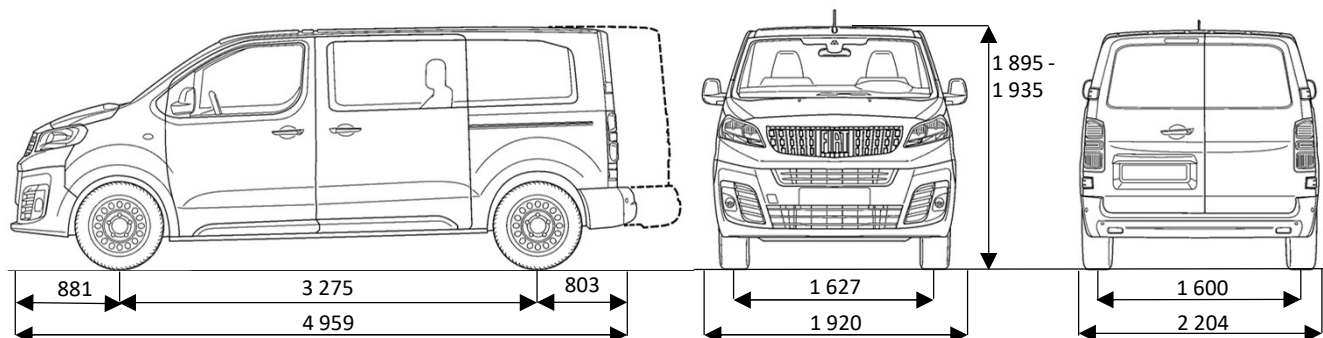


ROZMĚRY (mm)		NÁKLADOVÝ PROSTOR (mm)	
Délka	5 309	Objem (základní/s Magic cargo)	6,1 m <sup>3</sup> / 6,6 m <sup>3</sup>
Šířka (bez/se zrcátky)	1 920 / 2 204	Max. délka (základní/s Magic cargo)	2 862 / 4 026
Výška	1 935	Délka ve výšce 1 m	2 535
Výška s paketem Worksite	1 940	Šířka (max./mezi podběhy)	1 628 / 1 258
Rozvor	3 275	Výška	1 397
Převis přední	881	Výška hrany nákladového prostoru	600 - 633
Převis zadní	1 153	Šířka/výška bočních dveří	935 / 1 241
Rozchod přední	1 627	Šířka/výška zadních křídlových dveří	1 282 / 1 220
Rozchod zadní	1 600	Šířka/výška zadních výklopných dveří	1 212 / 1 181

HMOTNOST (kg)		2.0 MTJ 144k	2.0 MTJ 144k AT	2.0 MTJ 177k AT
Standardní nosnost	Provozní	-	-	-
	Užitečná	-	-	-
	Nejvyšší technicky přípustná	-	-	-
	Brzděný přívěs	-	-	-
Zvýšená nosnost	Provozní	1 767	1 782	1 796
	Užitečná	1 333	1 318	1 304
	Nejvyšší technicky přípustná	3 100	3 100	3 100
	Brzděný přívěs	2 500	2 500	2 500

# ROZMĚRY A HMOTNOSTI

## POLOKOMBI L2

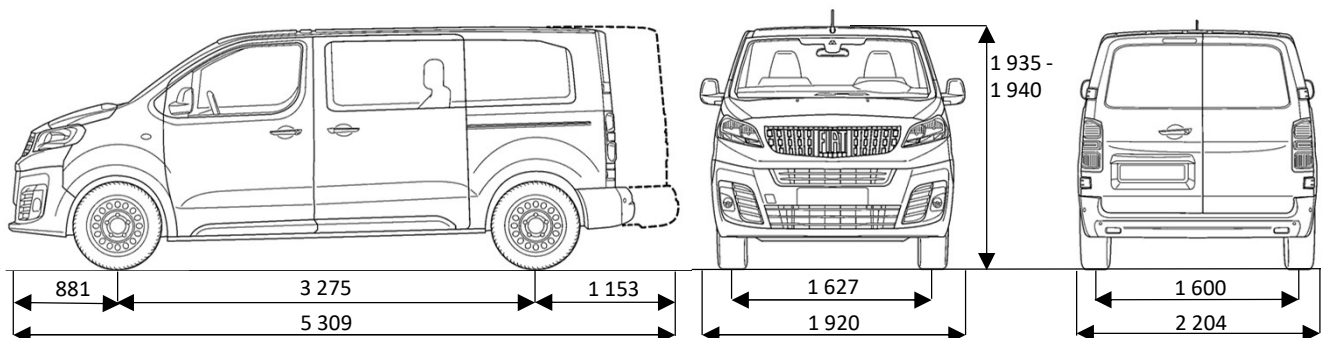


ROZMĚRY (mm)		NÁKLADOVÝ PROSTOR (mm)	
Délka	4 959	Objem	3,2 m <sup>3</sup>
Šířka (bez/se zrcátky)	1 920 / 2 204	Max. délka/včetně prostoru pod sedadly	1 587 / 2 017
Výška (standard/zvýšená nosnost)	1 895 / 1 930	Délka ve výšce 1 m	1 352
Výška s paketem Worksite	1 935	Šířka (max./mezi podběhy)	1 628 / 1 258
Rozvor	3 275	Výška	1 337
Převis přední	881	Výška hrany nákladového prostoru	544 - 613
Převis zadní	803	Šířka/výška bočních dveří	935 / 1 241
Rozchod přední	1 627	Šířka/výška zadních křídlových dveří	1 282 / 1 220
Rozchod zadní	1 600	Šířka/výška zadních výklopných dveří	1 212 / 1 181

HMOTNOST (kg)		2.0 MTJ 144k	2.0 MTJ 144k AT
Standardní nosnost	Provozní	1 840	1 845
	Užitečná	980	950
	Nejvyšší technicky přípustná	2 820	2 795
	Brzděný přívěs	2 300	2 300
Zvýšená nosnost	Provozní	1 845	1 845
	Užitečná	1 185	1 255
	Nejvyšší technicky přípustná	3 030	3 100
	Brzděný přívěs	2 500	2 500

# ROZMĚRY A HMOTNOSTI

## POLOKOMBI L3

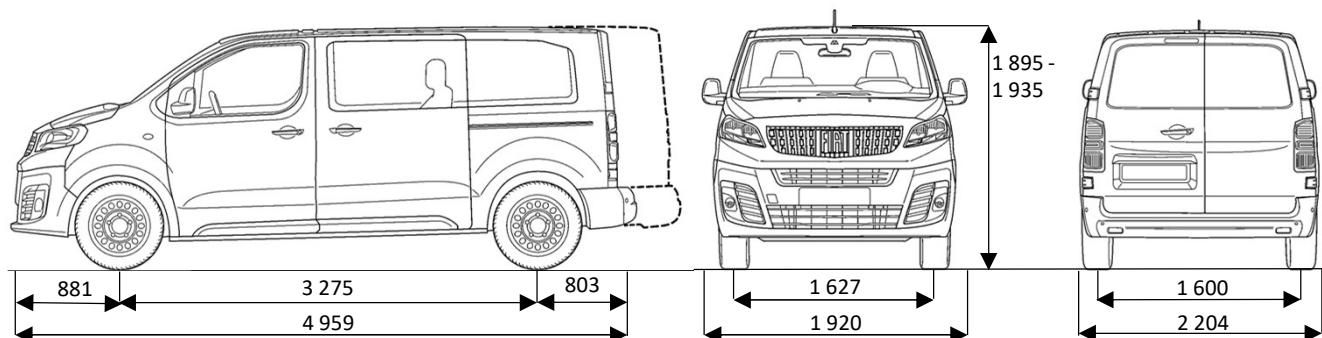


ROZMĚRY (mm)		NÁKLADOVÝ PROSTOR (mm)	
Délka	5 309	Objem	4,0 m <sup>3</sup>
Šířka (bez/se zrcátky)	1 920 / 2 204	Max. délka/včetně prostoru pod sedadly	1 937 / 2 365
Výška	1 935	Délka ve výšce 1 m	1 700
Výška s paketem Worksite	1 940	Šířka (max./mezi podběhy)	1 628 / 1 258
Rozvor	3 275	Výška	1 339
Převis přední	881	Výška hrany nákladového prostoru	600 - 633
Převis zadní	1 153	Šířka/výška bočních dveří	935 / 1 241
Rozchod přední	1 627	Šířka/výška zadních křídlových dveří	1 282 / 1 220
Rozchod zadní	1 600	Šířka/výška zadních výklopných dveří	1 212 / 1 181

HMOTNOST (kg)		2.0 MTJ 144k	2.0 MTJ 144k AT
Standardní nosnost	Provozní	-	-
	Užitečná	-	-
	Nejvyšší technicky přípustná	-	-
	Brzděný přívěs	-	-
Zvýšená nosnost	Provozní	1 845	1 888
	Užitečná	1 185	1 212
	Nejvyšší technicky přípustná	3 030	3 100
	Brzděný přívěs	2 500	2 500

# ROZMĚRY A HMOTNOSTI

## POLOKOMBI FLEXI L2

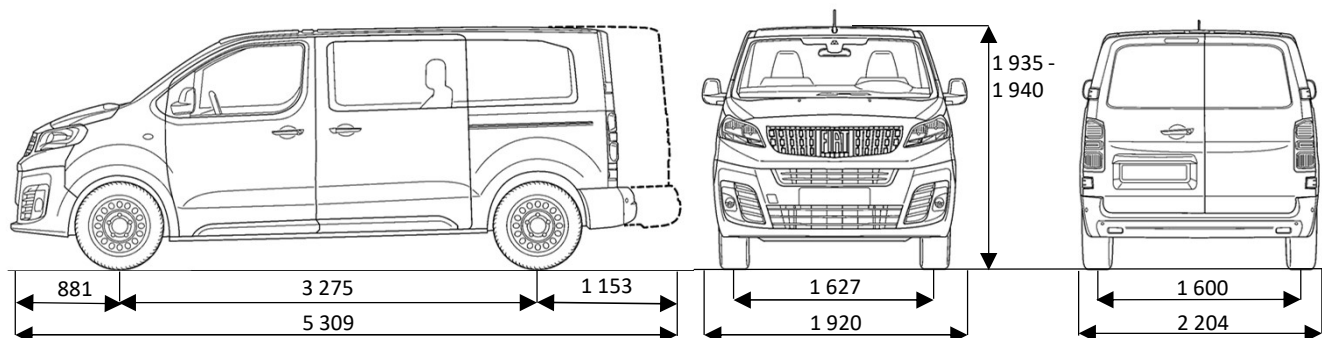


ROZMĚRY (mm)		NÁKLADOVÝ PROSTOR (mm)	
Délka	4 959	Objem (za 1./2. řadou sedadel)	3,2 m <sup>3</sup> / 4,7 m <sup>3</sup>
Šířka (bez/se zrcátky)	1 920 / 2 204	Délka za 2. řadou (u podlahy/ve výšce 1 m)	1 587 / 1 366
Výška (standard/zvýšená nosnost)	1 895 / 1 930	Délka za složenou přepážkou (ve výšce 1 m)	1 953
Výška s paketem Worksite	1 935	Šířka (max./mezi podběhy)	1 628 / 1 258
Rozvor	3 275	Výška	1 337
Převis přední	881	Výška hrany nákladového prostoru	544 - 613
Převis zadní	803	Šířka/výška bočních dveří	935 / 1 241
Rozchod přední	1 627	Šířka/výška zadních křídlových dveří	1 282 / 1 220
Rozchod zadní	1 600	Šířka/výška zadních výklopných dveří	1 212 / 1 181

HMOTNOST (kg)		2.0 MTJ 144k	2.0 MTJ 144k AT
Standardní nosnost	Provozní	1 840	1 845
	Užitečná	990	950
	Nejvyšší technicky přípustná	2 830	2 795
	Brzděný přívěs	2 300	2 300
Zvýšená nosnost	Provozní	1 845	1 845
	Užitečná	1 185	1 255
	Nejvyšší technicky přípustná	3 030	3 100
	Brzděný přívěs	2 500	2 500

# ROZMĚRY A HMOTNOSTI

## POLOKOMBI FLEXI L3



ROZMĚRY (mm)		NÁKLADOVÝ PROSTOR (mm)	
Délka	5 309	Objem (za 1./2. řadou sedadel)	4,0 m <sup>3</sup> / 5,5 m <sup>3</sup>
Šířka (bez/se zrcátky)	1 920 / 2 204	Délka za 2. řadou (u podlahy/ve výšce 1 m)	1 937 / 1 704
Výška	1 935	Délka za složenou přepážkou (ve výšce 1 m)	2 302
Výška s paketem Worksite	1 940	Šířka (max./mezi podběhy)	1 628 / 1 258
Rozvor	3 275	Výška	1 339
Převis přední	881	Výška hrany nákladového prostoru	600 - 633
Převis zadní	1 153	Šířka/výška bočních dveří	935 / 1 241
Rozchod přední	1 627	Šířka/výška zadních křídlových dveří	1 282 / 1 220
Rozchod zadní	1 600	Šířka/výška zadních výklopných dveří	1 212 / 1 181

HMOTNOST (kg)		2.0 MTJ 144k	2.0 MTJ 144k AT
Standardní nosnost	Provozní	-	-
	Užitečná	-	-
	Nejvyšší technicky přípustná	-	-
	Brzděný přívěs	-	-
Zvýšená nosnost	Provozní	1 845	1 888
	Užitečná	1 185	1 212
	Nejvyšší technicky přípustná	3 030	3 100
	Brzděný přívěs	2 500	2 500



# MOTORY

MOTOR	1.5 MTJ 102k	1.5 MTJ 120k	2.0 MTJ 144k	2.0 MTJ 144k AT	2.0 MTJ 177k AT
Převodovka	6° M	6° M	6° M	8° AT	8° AT
Zdvihový objem (cm <sup>3</sup> )	1 499	1 499	1 997	1 997	1 997
Max. výkon (kW/k)	75/102	88/120	106/144	106/144	130/177
Při otáčkách/min.	3 500	3500	3 750	3 750	3 750
Točivý moment (Nm)	270	300	340	370	400
Při otáčkách/min.	1 600	1 750	2 000	2 000	2 000
Emisní norma	Euro 6.4	Euro 6.4	Euro 6.4	Euro 6.4	Euro 6.4
Emise CO <sub>2</sub> (g/km)	164 - 190	166 - 192	185 - 221	187 - 216	184 - 210
Kombinovaná spotřeba dle WLTP (l/100 km)	6,2 – 7,3	6,3 – 7,3	7,0 – 8,4	7,1 – 8,2	7,0 – 8,0
Objem palivové nádrže (l)	69	69	69	69	69
Objem nádrže AdBlue® (l)	22,5	22,5	22,5	22,5	22,5

# FIAT

PROFESSIONAL

Platnost ceníku: 16.1.2025 – 31.1.2025

V tomto ceníku jsou uvedeny prodejní ceny v českých korunách, doporučené společností F Automobil Import s.r.o., které se vztahují na skladové anebo nově objednané vozy v době platnosti tohoto ceníku nebo do vyprodání zásob. Společnost F Automobil Import s.r.o. si vyhrazuje právo změny ceny, výbavy a technických údajů vozidla bez předchozího upozornění. Veškeré ceny, údaje a vyobrazení jsou orientační, nezávazné a mají pouze informativní charakter. Všechny uvedené informace mají charakter obchodního sdělení a nejsou nabídkou ve smyslu § 1732 odst. 2 zákona č. 89/2012 Sb., občanský zákoník, ve znění pozdějších předpisů. Akční nabídku dle ceníku nelze kombinovat s podmínkami pro velkoobchodní prodejce. Podrobné informace o vozidlech, standardní a mimořádné výbavě, o aktuálních cenách a konečné prodejní ceně, dodacích podmínkách a termínech Vám na přání poskytne autorizovaný prodejce vozidel FIAT PROFESSIONAL, rovněž pro Vás připraví i konkrétní nabídku.

Na všechny vozy poskytuje FIAT svým zákazníkům zákonnou dvouletou záruku a dodatečně 3 roky smluvní záruky (do 200.000 km) Extended Care Premium. Během základní dvouleté záruky není omezen počet najetých kilometrů. Podmínkou poskytování záruky je dodržení Návodu k použití a údržbě vozidla a předepsaných servisních prohlídek. Více informací o zárukách a podmínkách získáte u autorizovaných prodejců FIAT PROFESSIONAL. Výše popsaná smluvní záruka Extended Care Premium (dodatečně 3 roky) se nevztahuje na velkoobchodní prodejce.

Reprezentativní příklad financování Fiat SCUDO 1,5 MTJ 120k van L2 EASY ÚROK 2,99 %

Požizovací cena vozu vč. DPH: 664 290 Kč, část požizovací ceny hrazená klientem (45% z požizovací ceny): 298 930,50 Kč, výše úvěru: 365 359,50 Kč, délka úvěru 24 měsíců, 1. – 24. měsíční splátka včetně pojistného (POV+HAV): 16 909,98 Kč (z toho \*HAV 847 Kč, \*\*POV 361 Kč), 1. – 24. měsíční splátka bez pojištění: 15 701,98 Kč, smluvní poplatek: 6 642,90 Kč, pevná výpůjční úroková sazba: 2,99% p.a., RPSN s HAV: 10,5%, celková částka splatná spotřebitelem: 403 818,37 Kč (celková částka splatná spotřebitelem zahrnuje splátky jistiny, úroků, smluvní poplatek, HAV a POV).

\*HAV=havarijní pojištění \*\*POV=pojištění odpovědnosti z provozu motorového vozidla, tj. povinné ručení

Sazby za pojištění jsou kalkulované jako průměrné sazby, které se mohou lišit dle jednotlivého zákazníka. Tato nabídka od společnosti UniCredit Leasing CZ, a.s. je pouze indikativní, není návrhem na uzavření smlouvy a nelze z ní proto dovozovat povinnost společnosti uskutečnit jakékoliv transakce. Akce je určena pro spotřebitele, právnické osoby a fyzické osoby podnikající.